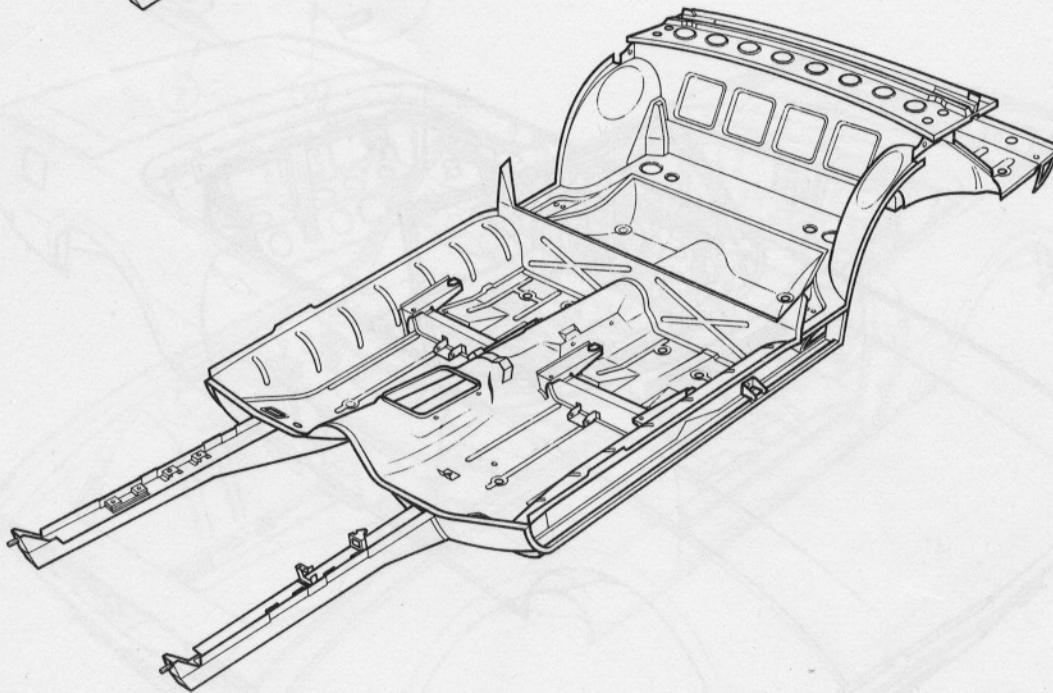
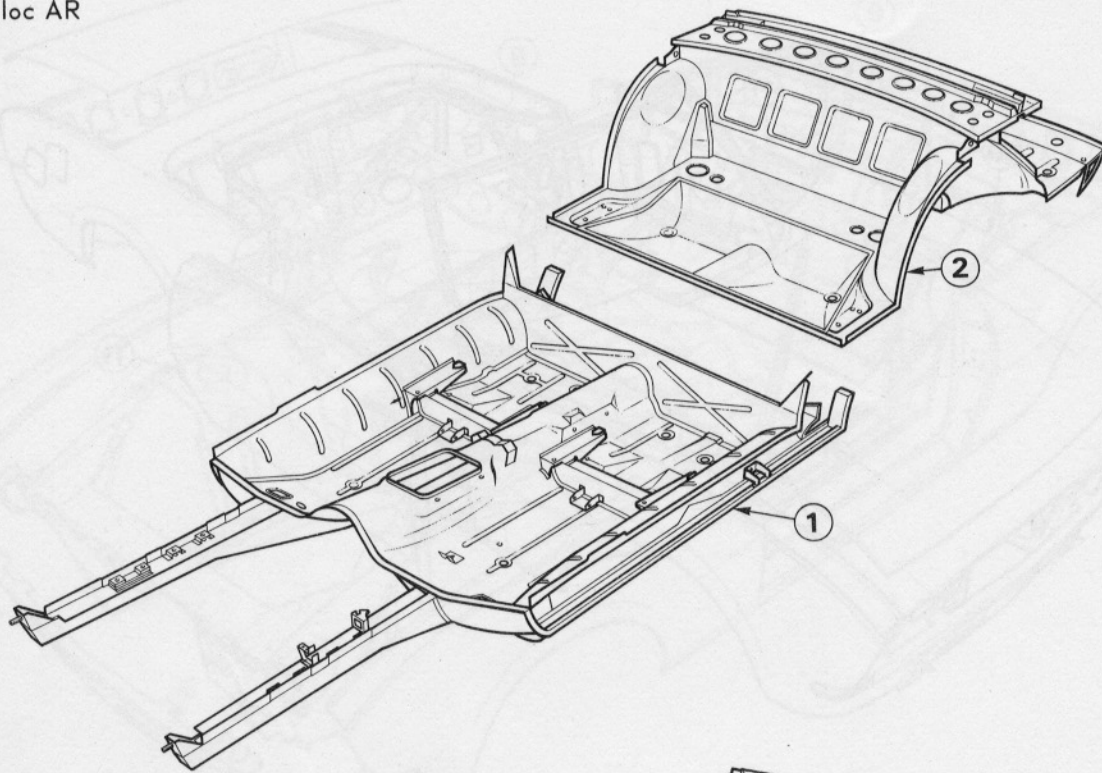


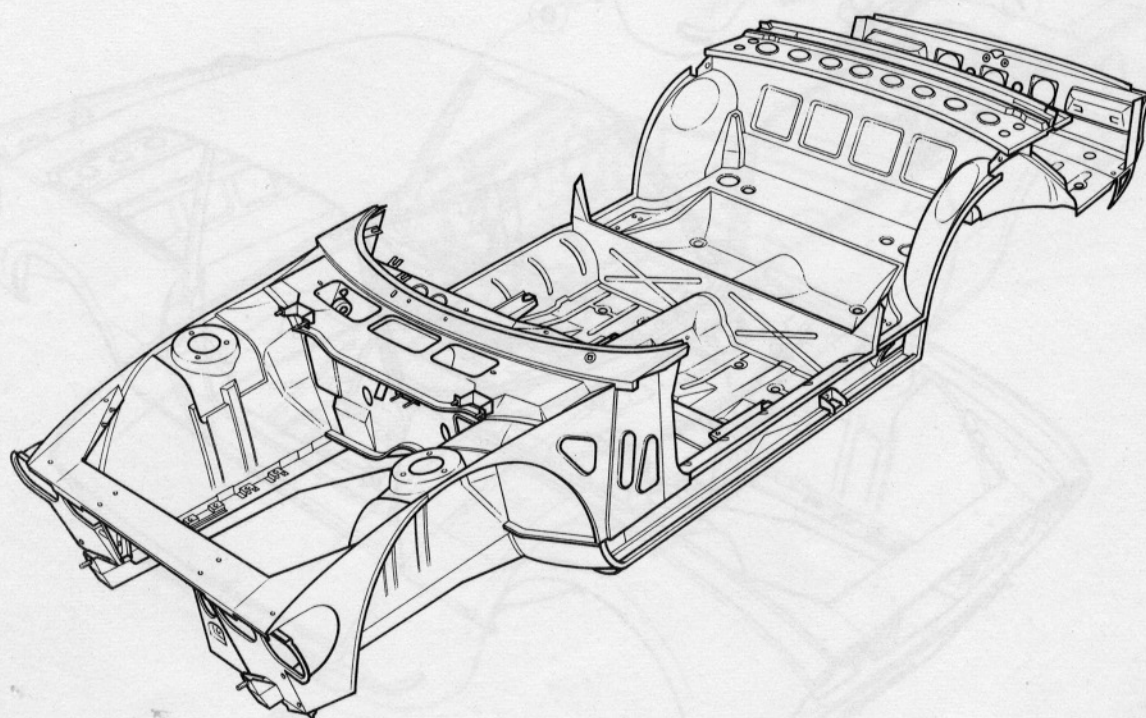
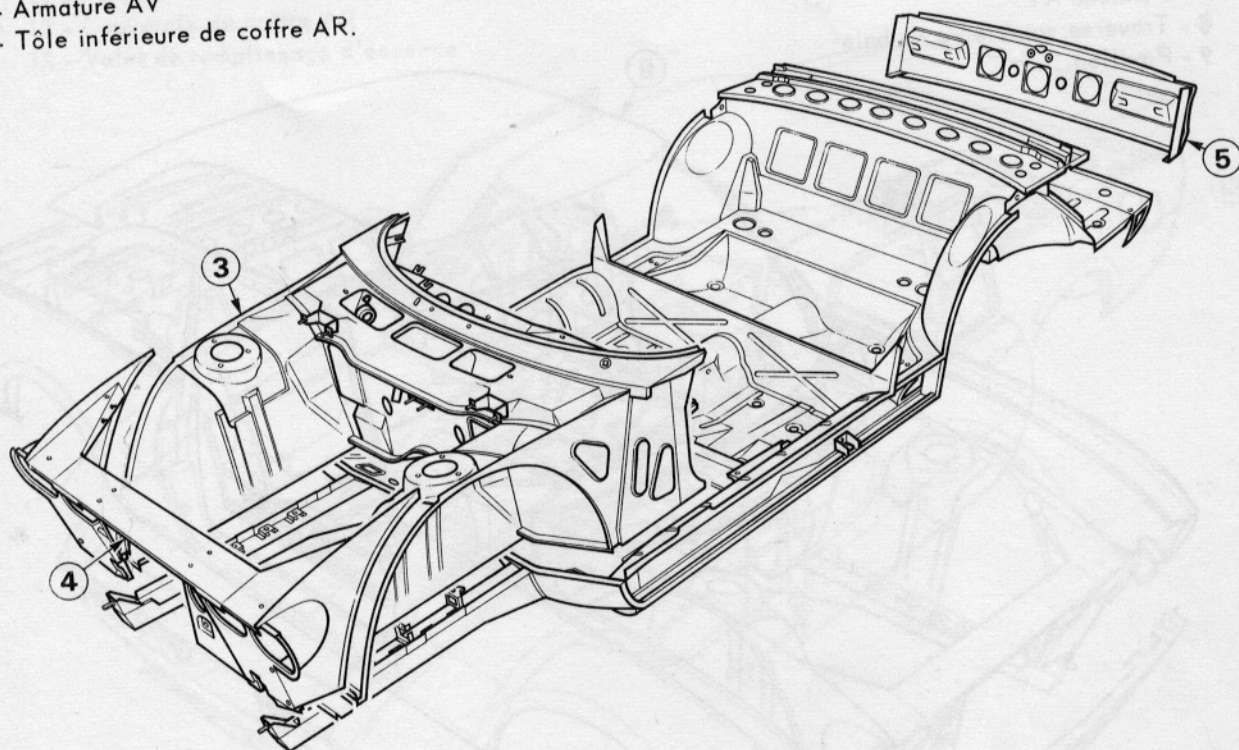
# ORDRE CHRONOLOGIQUE D'ASSEMBLAGE DE LA COQUE DU COUPE

- 1 - Plancher AV
- 2 - Bloc AR



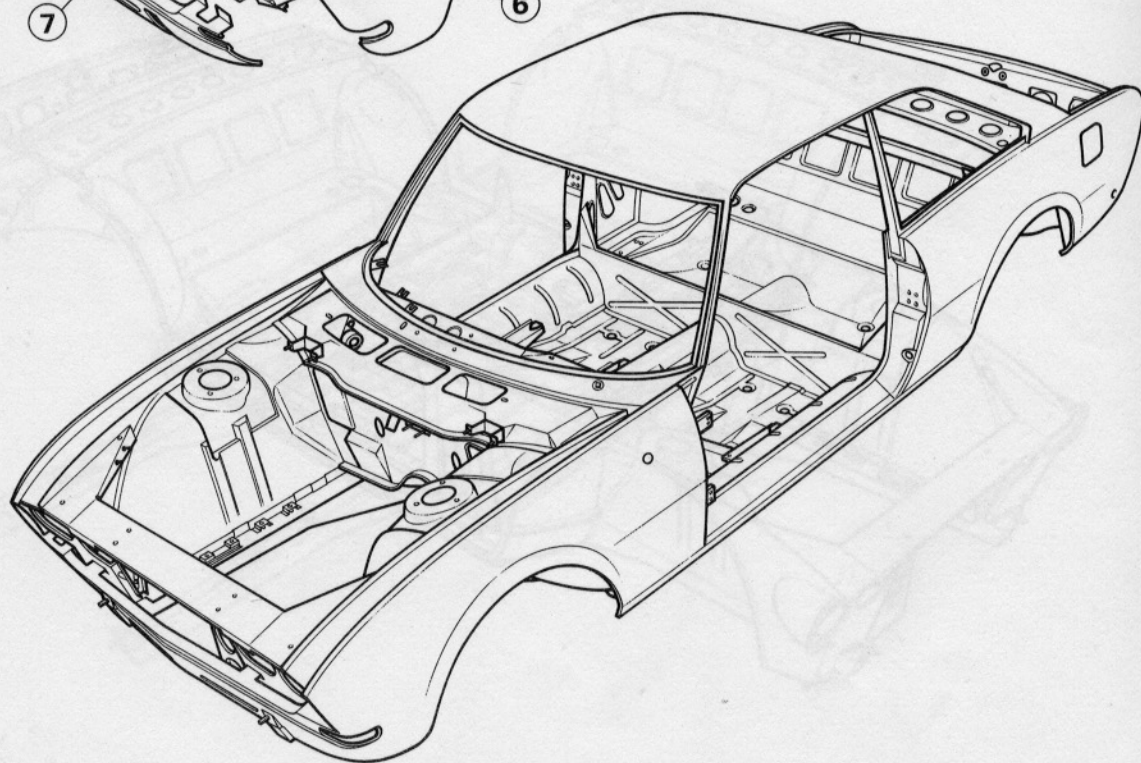
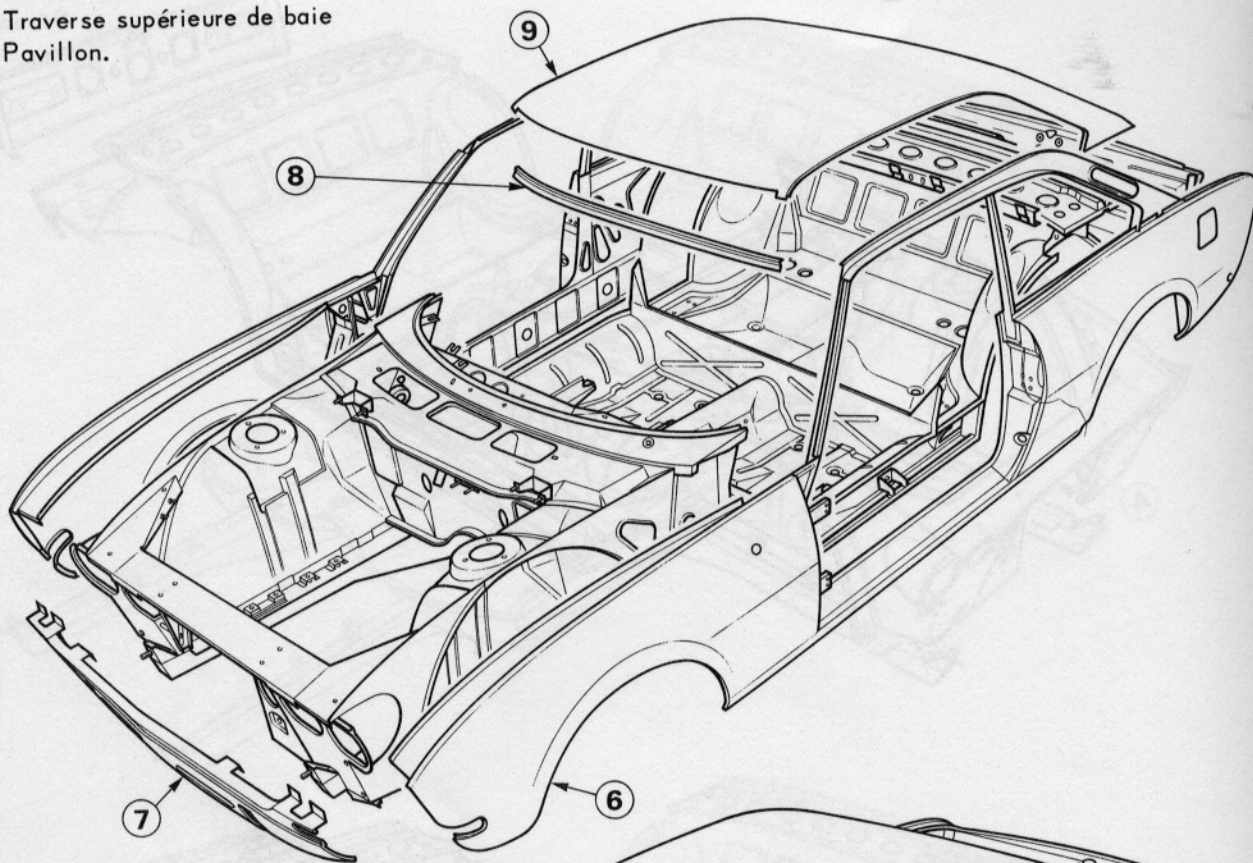
Soubassement

- 3 - Armature d'auvent
- 4 - Armature AV
- 5 - Tôle inférieure de coffre AR.



Armature de caisse

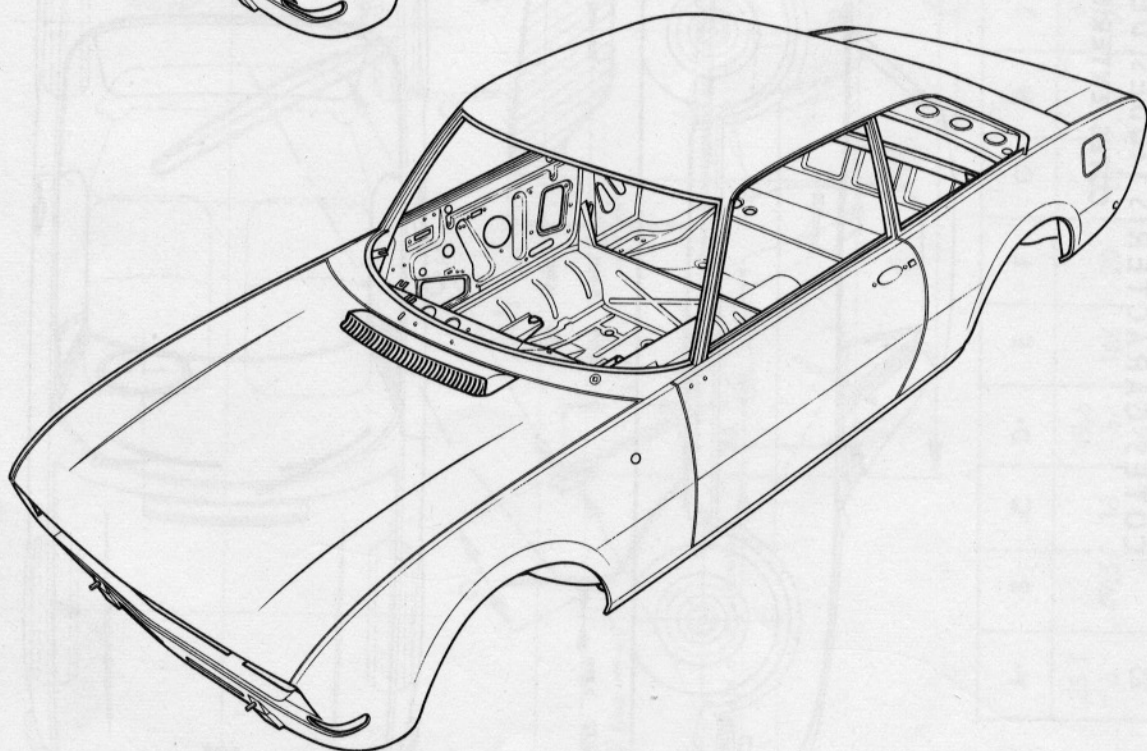
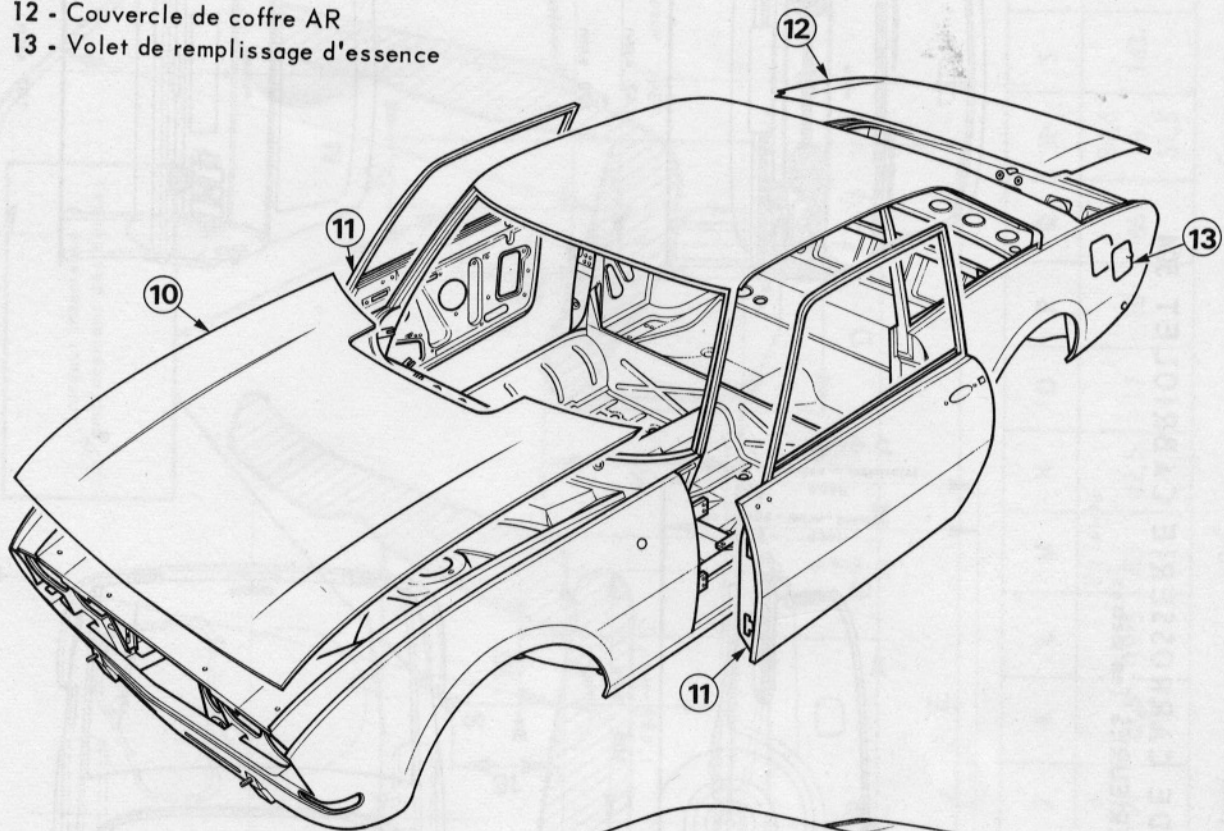
- 6 - Côtés assemblés avec ailes AV et AR, tôle extérieure de longeron, montants de baie et de porte et ridelle de pavillon.
- 7 - Panneau AV
- 8 - Traverse supérieure de baie
- 9 - Pavillon.



Coque TOUT ACIER

**Eléments amovibles :**

- 10 - Capot
- 11 - Portes
- 12 - Couvercle de coffre AR
- 13 - Voilet de remplissage d'essence



**Carrosserie COUPE 504**